



УДК 629.12.06

ЕКСПЕРТИЗА ВІДМОВИ МУФТИ НАСОСНОГО АГРЕГАТУ СУДНОВОЇ ГІДРАВЛІЧНОЇ РУЛЬОВОЇ МАШИНИ

Проценко В.О.

Херсонська державна морська академія

У статті виконана експертиза відмови муфти насосного агрегату муфти рульової машини. Розкрито механізм руйнування пружної зірочки муфти та встановлено його причини. Запропоновано заходи підвищення безвідмовності насосного агрегату.

Ключові слова: рульова машина, насосний агрегат, відмова, муфта.

Вступ. Сьогодні транспортні судна складають основу морського й річкового флоту – близько 90% загального тоннажу. Рульова машина є одним із основних допоміжних механізмів транспортного судна, оскільки вона забезпечує його керованість і безпеку плавання. Абсолютна більшість рульових машин сучасних суден виконані гідрофікованими із поворотом балера лопатевим гідромотором або гідроциліндрами. Джерелом енергії для гідроприводу рульових машин є насосний агрегат у складі трьох основних ланок: електродвигуна, сполученого з ним гідронасоса, найчастіше аксіально-плунжерного типу та з'єднувальної пружно-компенсуючої муфти. Відмова будь-якої з трьох із названих ланок насосного агрегату може призвести до відмови рульової машини, аварії судна в цілому та навіть катастрофи [1]. З огляду на це, забезпечення безвідмовності суднових рульових машин та їх агрегатів є актуальною задачею в сучасних умовах.

Постановка задач. На одному з універсальних транспортних суден закордонної компанії мала місце відмова насосного агрегату гідравлічної рульової машини MSE-2Z-SL400/45-K фірми «Mariner» з поршневыми гідроциліндрами (рис. 1), що розвиває момент на балері 800 кНм.

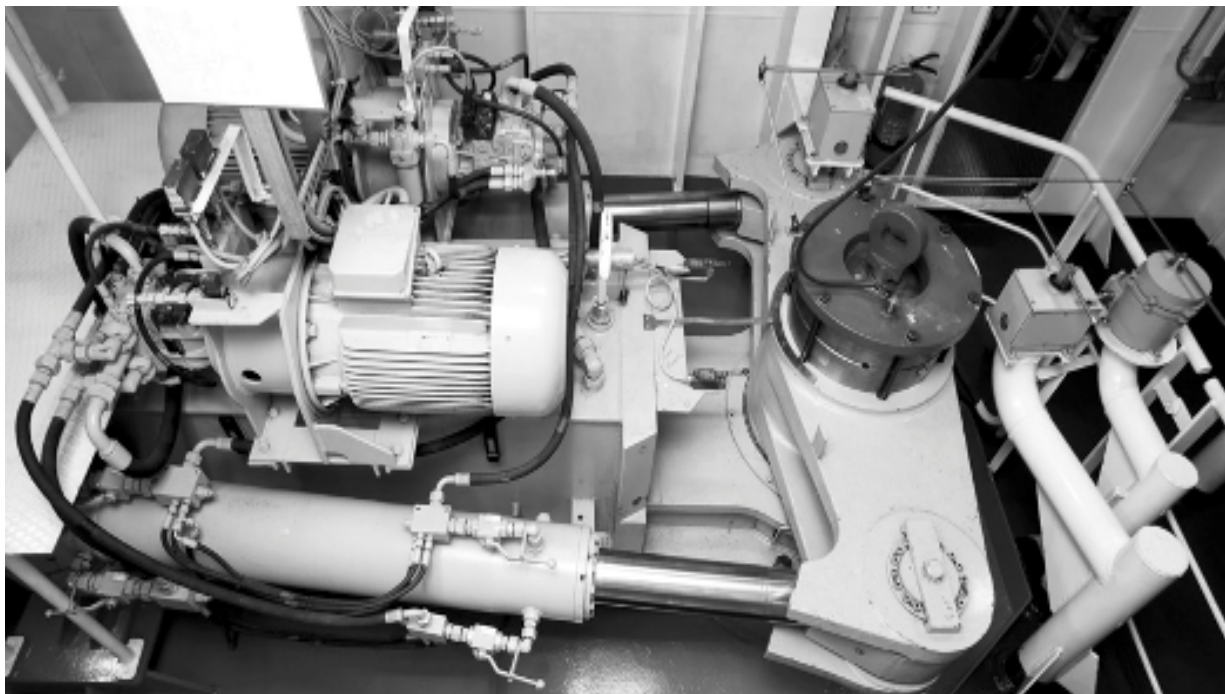


Рисунок 1 – Загальний вид рульової машини MSE-2Z-SL 400/45-K

Насосний агрегат машини містить електродвигун потужністю $N = 49$ кВт при частоті обертання $n = 1750$ хв⁻¹. Електродвигун сполучений з аксіально-плунжерним гідронасосом, що розвиває тиск до 22 МПа, муфтою з пружною зірочкою. Муфта ROTEX 65 GJL фірми KTR складається з двох однакових чавунних напівмуфт із торцевими виступами-кулачками між якими своїми вісьмома зубцями-пелюстками



($z = 8$) встановлений пружний елемент у вигляді зірочки із поліуретану T-PUR твердістю 85...90 одиниць за Шором. Зовнішній діаметр пелюсток пружної зірочки $D = 135$ мм, внутрішній діаметр $d = 75$ мм, ширина $b = 26$ мм.

Відмова насосного агрегату виникла через руйнування пружної зірочки та викликала необхідність введення в роботу резервного агрегату. Руйнування пружної зірочки мало характер оплавлення поверхонь чотирьох робочих пелюсток (при обертанні в кожному напрямку працює половина з них) (рис. 2). *Задачами даної роботи є встановлення причин, розкриття механізму руйнування пружного елемента муфти та розробка заходів щодо підвищення безвідмовності насосного агрегату.*

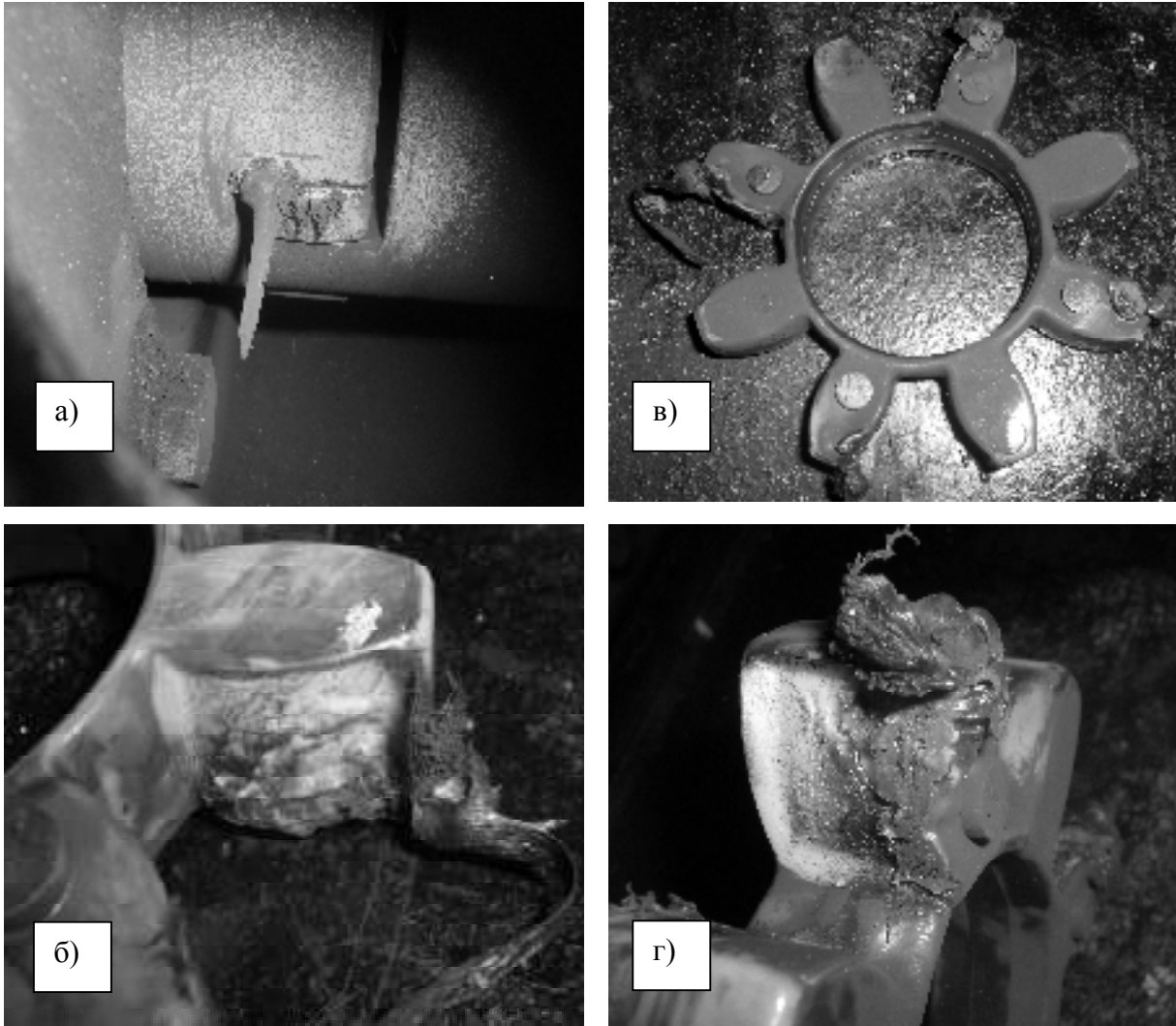


Рисунок 2 – Характер руйнування пружного елемента муфти

Виклад основного матеріалу. На оплавлення пелюсток муфти витрачена енергія у формі тепла. Виявлення її джерела дасть можливість розкрити механізм руйнування пружного елемента муфти та розв'язати інші поставлені задачі. Джерелом теплової енергії в даному випадку може бути внутрішнє тертя в матеріалі пружного елемента муфти (перший можливий варіант механізму руйнування) або зовнішнє конструкційне тертя пелюсток муфти по виступах-кулачках напівмуфт (другий можливий варіант механізму руйнування), оскільки будь-які нагрівальні елементи в даній конструкції відсутні.

Розглянемо перший варіант механізму руйнування пружного елемента муфти. Загальновідомо, що еластомірні матеріали характеризуються значним внутрішнім тертям, це обумовило їх використання для виготовлення пружних елементів муфт і одночасно створило проблему значного розігріву еластомірних деталей при роботі муфт, наприклад з тороподібною оболонкою, конічною шайбою та ін. Для виникнення розігріву матеріалу



пружних елементів від внутрішнього тертя до них повинна підводитись зовнішня енергія, найчастіше це енергія механічних коливань мас сполучених муфтою. Однак механічні коливання в системах типу насосного агрегату гідроприводу зазвичай незначні за рахунок високої власної демпфуючої здатності гідроприводу. Крім цього, проти даного варіанту виникнення теплової енергії свідчить те, що для оплавлення поліуретану необхідний його розігрів до температури близько 80°C , при якій він втрачає твердість. При цьому кожна пелюстка пружної зірочки при передачі муфтою обертального моменту T , стискається коловою силою F_t (рис. 3) [2, 3]:

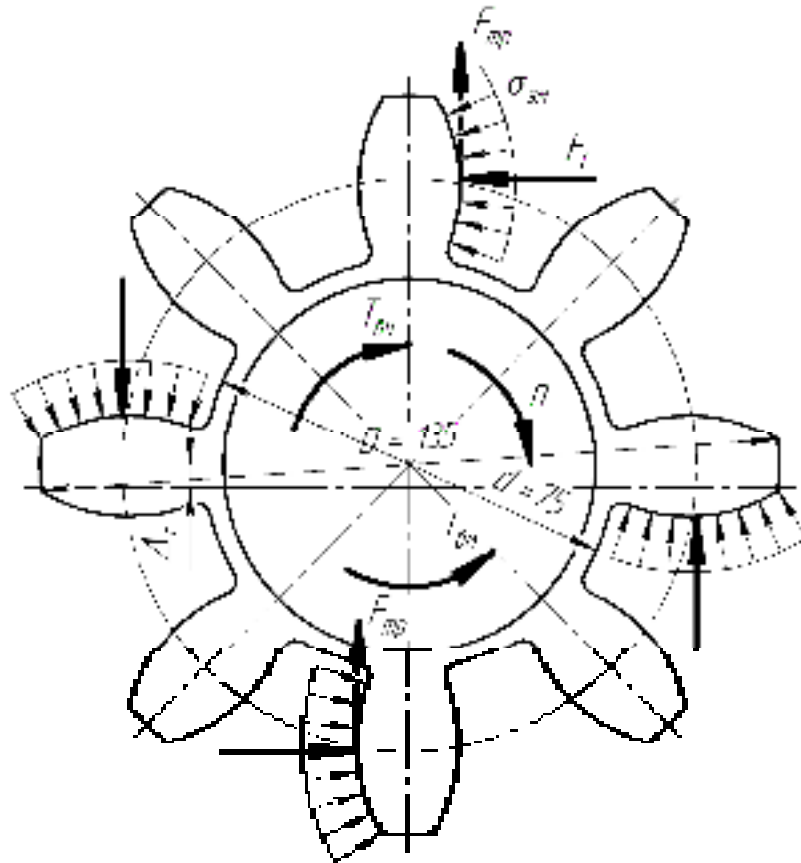


Рисунок 3 – Розрахункова схема пружної зірочки

$$T = 9550 \frac{N}{n} = 9550 \frac{49}{1750} = 267,4 \text{ Нм.} \quad (1)$$

$$F_t = \frac{8T}{z \times (D + d)} = \frac{8 \times 267,4 \times 10^3}{8 \times (135 + 75)} = 1273 \text{ Н} \approx 130 \text{ кг.} \quad (2)$$

Сила F_t викликає на пелюстках середні напруження змінання $\sigma_{зм}$:

$$\sigma_{зм} = \frac{2F_t}{(D - d) \times b} = \frac{2 \times 1273}{(135 - 75) \times 26} = 1,64 \text{ МПа.} \quad (3)$$

Очевидно, що тепло від внутрішнього тертя, будь воно причиною руйнування, поширювалось би зсередини пелюсток до периферії – при цьому пелюстки було би прогріто по всьому об'єму. Це, вкупі з дією стискаючої сили F_t , викликало б втрату пелюстками форми, або, простіше кажучи, їх «розчавлювання» кулачками напівмуфт. Однак з рис. 2б, в явно видно, що первинна форма пелюсток залишилася незмінною. Наведені міркування та розрахунки доводять, що в даному випадку до оплавлення пелюсток зірочки не могло привести тепловиділення від внутрішнього тертя в матеріалі пружного елементу.



Розглянемо другий варіант механізму руйнування пружного елемента муфти. Зовнішня тертя пелюсток пружного елемента муфти по кулачках напівмуфт можливе за умови їх взаємного проковзування – наприклад при наявності радіальної неспіввісності Δ_r (рис. 3). При цьому між пелюстками та кулачками напівмуфт під час роботи муфти виникатиме сила тертя (коефіцієнт тертя поліуретану по чавуну ($f = 0,4$)):

$$F_{mp} = F_t \times f = 1273 \times 0,4 = 510H . \quad (4)$$

Для аналізу можливості роботи муфти за наявності радіальної неспіввісності Δ_r і причини її виникнення розглянемо конструкцію насосного агрегату та з'єднання його валів у базовому виконанні (рис. 4). Агрегат містить аксіально-плунжерний гідронасос 1, який приводиться від електродвигуна 2 через пружну муфту з гумовою зірочкою 3. Гідронасос і електродвигун закріплені в отворах зварного корпусу 4, причому гідронасос закріплений через проставку 5. Посадки: електродвигуна у корпусі - перехідна, гідронасоса у проставці - перехідна, проставки у корпусі – із зазором. Аналіз цих посадок показує, що сумарний зазор у них може сягати максимальної величини $S_{max} = 0,75$ мм. Маса гідронасосу 1 становить 88 кг, а болти, якими його притягнуто до проставки 5 і проставку до корпусу 4 встановлено із зазором. Це означає, що всі зазори у спряженнях при роботі можуть бути вибрані в один бік і напівмуфти працюватимуть із радіальною неспіввісністю величиною до $\Delta_r = S_{max} = 0,75$ мм. У той же час муфта з пружною зірочкою допускає величину радіального зміщення $[\Delta_r] = 0,4$ мм. Очевидно, що компенсуюча здатність муфти не відповідає умовам її роботи.

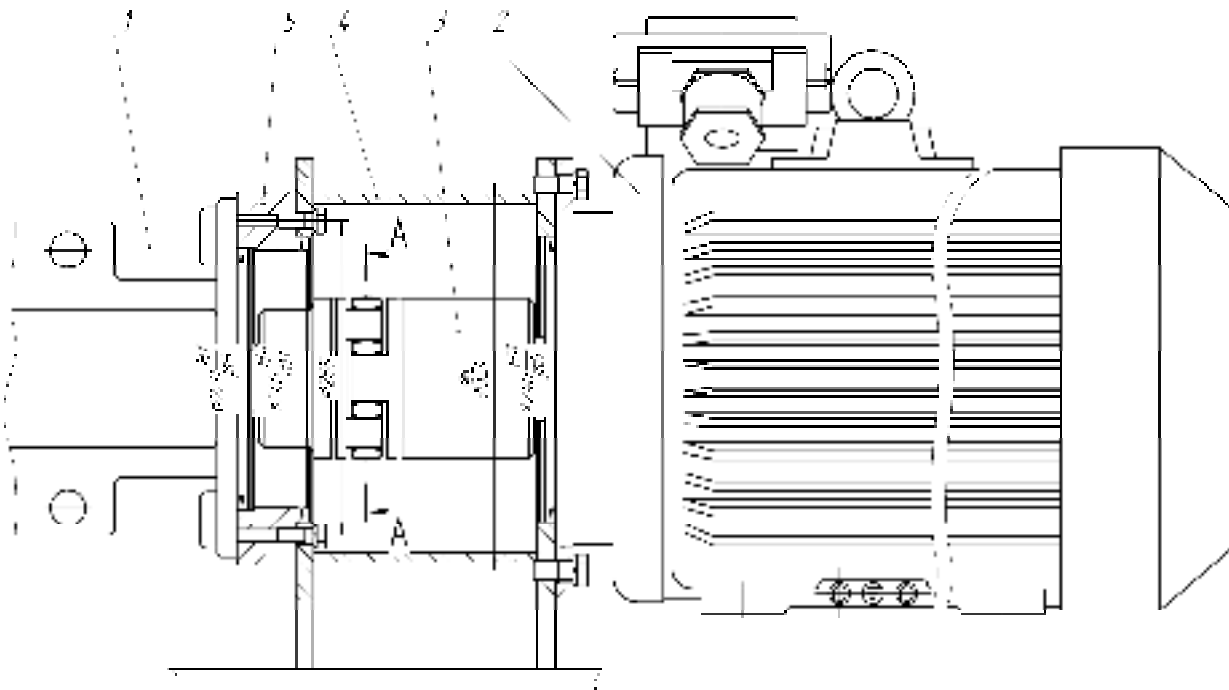


Рисунок 4 – Схема базового варіанту з'єднання валів насосного агрегату

При цьому, робота тертя, яку здійснює сила тертя однієї пелюстки об кулачок напівмуфти на шляху Δ_r за один оберт муфти (при цьому відбувається два ковзання – вверх і вниз) становить:

$$A_{mp} = \frac{2 \times F_{mp} \times \Delta_r \times z}{2} = \frac{2 \times 510 \times 0,75 \times 10^{-3} \times 2}{2} = 3,1 Дж . \quad (5)$$

Секундна робота, або потужність сили тертя N_{mp} , яка перетворюється на тепловий потік Φ становить:



$$\Phi = N_{mp} = A_{mp} \times \frac{n}{60} = 3,1 \times \frac{1750}{60} \approx 90 \text{ Вт} . \quad (6)$$

Неважко помітити, що ця потужність еквівалентна потужності нагрівального елемента паяльника і є достатньою для оплавлення пелюсток пружного елемента муфти. Механізм руйнування з виникненням нагріву за рахунок зовнішнього тертя пелюсток по кулачках, при русі тепла з поверхні зірочки в її середину, дозволяє пояснити оплавлення поверхні пелюсток без повного їх прогріву та втрату ними форми.

Основні заходи якими можна підвищити безвідмовність насосного агрегату можна звести до наступних напрямків:

1. Підвищення точності циліндричних поверхонь деталей спряжень насосного агрегату з метою зменшення зазорів у них при базовому варіанті з'єднання валів муфтою з пружною зірочкою;

2. Заміна муфти з пружною зірочкою на іншу, що має більшу компенсуючу здатність.

Перший напрямок потребує зміни технології виробництва деталей насосного агрегату та приведе до його здорожчання, тому неефективний.

Другий варіант можливо здійснити без суттєвого підвищення вартості насосного агрегату за рахунок заміни муфти з пружною зірочкою на іншу із більшою компенсуючою здатністю. Для даних умов підходить муфта з гумовим диском конструкції [4], що допускає роботу при неспіввідношенні $[\Delta_r] = 1,0 \dots 1,5$ мм. Установка муфти з гумовим диском замість муфти з пружною зірочкою не викликає ускладнень і може бути виконана без зміни конструкції насосного агрегату (рис. 5) в судових умовах, наприклад, під час ремонту.

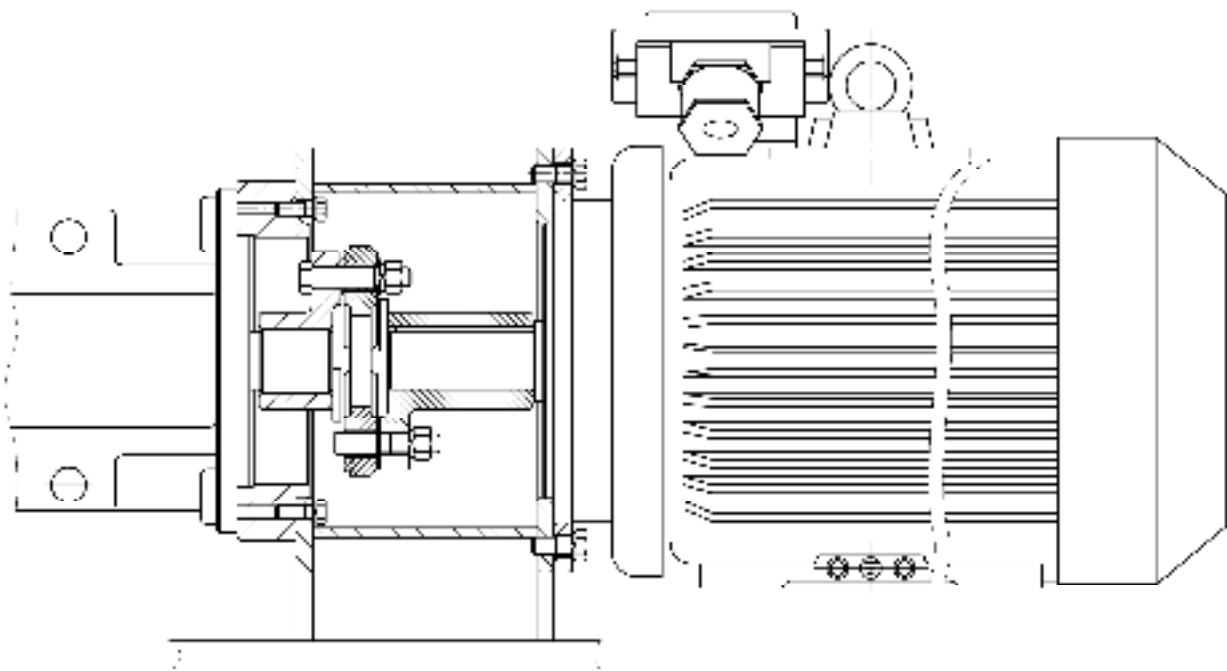


Рисунок 5 – Схема модернізованого варіанту з'єднання валів насосного агрегату

Висновок. Встановлено, що оплавлення поверхонь пелюсток пружної зірочки муфти відбулося через зовнішнє тертя її пелюсток по кулачках напівмуфти. Джерелом для виникнення тертя стала наявність радіальної неспіввідношеності з'єднаних муфтою валів яка перевищувала її компенсуючу здатність. Конструкторами насосного агрегату була допущена помилка при виборі з'єднувальної муфти, що призвела до відмови агрегату в експлуатації. Підвищення безвідмовності насосного агрегату може бути досягнуто за рахунок заміни муфти із зірочкою на іншу, що має більшу компенсуючу здатність, наприклад муфту з гумовим диском. Подальші дослідження доцільно спрямувати на зміну



властивостей матеріалу пружних зірочок, наприклад за рахунок їх модифікації наповнювачами та (або) обробку енергетичними полями [5] з метою збільшення теплопровідності та забезпечення антифрикційних можливостей.

СПИСОК ВИКОРИСТАНОЇ ЛІТЕРАТУРИ

1. Харин В. М. Судовые гидравлические рулевые машины / В. М. Харин. – Одесса : Феникс, 2004. – 280 с.
2. Прикладна механіка / [Павлище В. Т., Харченко Є. В., Барвінський А. Ф., Гаршнів Ю. Г. / За ред. В. Т. Павлище]. – Львів : Інтеллект-Захід, 2004. – 368 с.
3. Малащенко В. О. Муфти приводів. Конструкції та приклади розрахунків / В. О. Малащенко. – Львів : Видавництво національного університету «Львівська політехніка», 2009. – 208 с.
4. Справочник по муфтам / В. С. Поляков, И. Д. Барбаш ; под ред. В. С. Полякова. – Л. : Машиностроение, 1979. – 344 с.
5. Стухляк П. Д. Епоксикомпозитні матеріали, модифіковані енергетичними полями / П. Д. Стухляк, А. В. Букетов, І. Г. Добротвор. – Тернопіль : Збруч, 2008. – 208 с.

Проценко В.А. ЭКСПЕРТИЗА ОТКАЗА МУФТЫ НАСОСНОГО АГРЕГАТА СУДОВОЙ ГИДРАВЛИЧЕСКОЙ РУЛЕВОЙ МАШИНЫ

В статье выполнена экспертиза отказа муфты насосного агрегата муфты рулевой машины. Раскрыт механизм разрушения упругой звездочки муфты и установлены его причины. Предложены мероприятия повышения безотказности насосного агрегата.

Ключевые слова: рулевая машина, насосный агрегат, отказ, муфта.

Protsenko V.O. EXPERTISE REFUSAL MUFF OF THE PUMPING AGGREGATE THE SHIP HYDRAULIC STEERING GEAR

Expertise of refusal muff of the pumping aggregate the steering gear is executed in the article. The mechanism of collapse an elastic sprocket of a muff is opened and its reasons are fixed. Actions of heightening non-failure operation of the pumping aggregate are offered.

Keywords: steering gear, pumping aggregate, refusal, muff.